



◆ 产品及应用

- 家用电器专用通用型电源滤波器
- 泄露电流低、高性能滤波
- 塑料外壳、安装方便
- 优秀的传导衰减性能、性价比高
- 适用于洗衣机、吸尘器、洗碗机及其他家用电器等

SQ500 系列



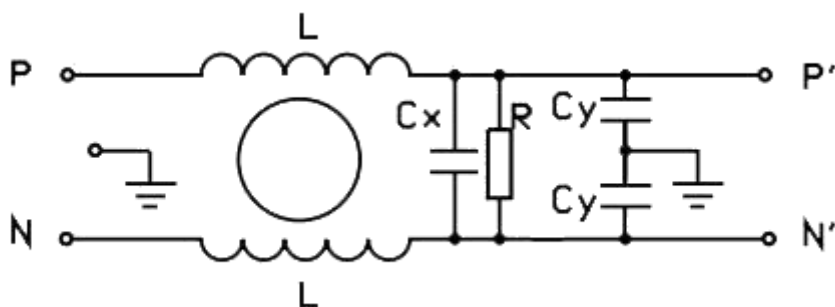
◆ 技术参数

额定电压	250VAC		额定电流@40℃	6A~16A
试验电压	线-线	1500VDC	工作频率	50/60Hz
	线-地	1500VAC	气候类别	25/085/21

◆ 产品列表

产品型号	额定电流 @40℃	泄露电流 250VAC/50Hz	外型	电路参数				重量 (g)
				L (mH)	Cx (nF)	Cy (nF)	R (MΩ)	
SQ500-6	1A	≤0.5mA	K1	2.0	4.7	3.3	0.22	100
SQ500-10	3A	≤0.5mA	K1	1.5	4.7	3.3	0.22	100
SQ500-16	6A	≤0.5mA	K1	1.0	4.7	3.3	0.22	100

◆ 电路原理图





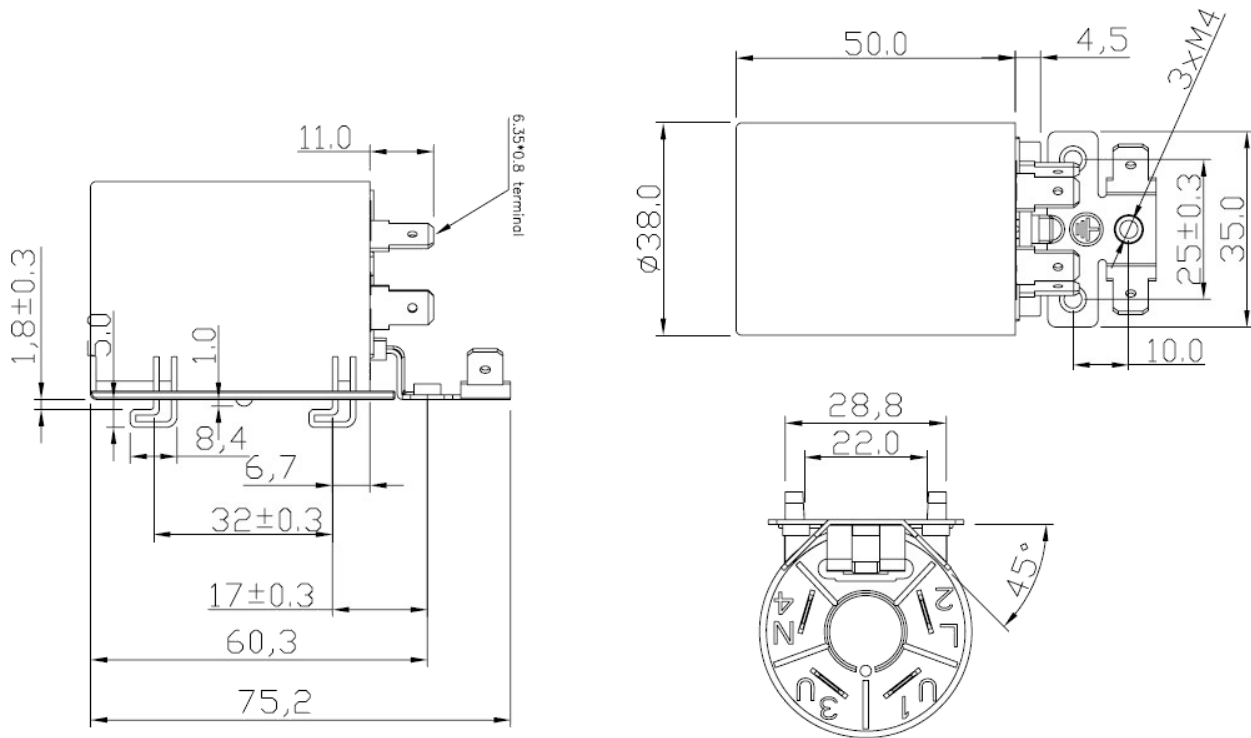
◆ 插入损耗

(PER CISPR 17; A=50/50 Ω Sym)

LINE TO GROUND(PN---E)								LINE TO LINE(P---N)						
MHz	共模 (dB)							差模 (dB)						
	.1	.15	.5	1	5	10	30	.1	.15	.5	1	5	10	30
SQ500-6	20	25	45	45	45	47	41	5	8	17	23	35	35	30
SQ500-10	18	23	43	43	43	45	42	5	8	17	23	35	35	30
SQ500-16	16	21	42	42	42	42	42	5	8	17	23	35	35	30

◆ 外形尺寸

(mm)



K1