



◆ 产品及应用

- 基于变频器工作时输入端对电网及PLC、DCS系统等数字设备产生干扰的领域而专门设计。
- 优异的共模和差模抑制能力，可有效抑制变频器对外界的传导干扰，保证周边设备的正常运行。
- 标准匹配国内外多种低压变频器。
- 提高系统功率因数
- 缓解三相不平衡

SQ920 系列



◆ 技术参数

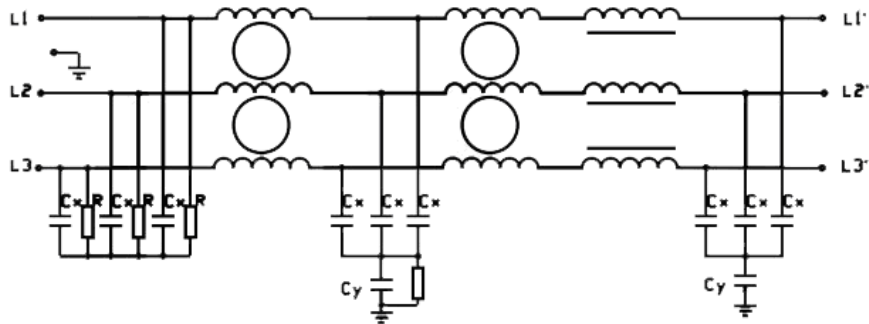
额定电压	440VAC		额定电流@40℃	5A~1600A
工作频率	50/60Hz		气候类别	25/085/21
试验电压	线-线	2250VDC	过载	开机瞬间允许通过4倍过工作电流
	线-地	2700VDC		1.4倍工作电流1分钟（每小时一次）

◆ 内部参数

产品型号	额定电流 @40℃	泄露电流 250VAC/50Hz	变频器功率 (KW)	外型尺寸	端接方式		重量 (g)
							
SQ920-5	5A	<5.0mA	0.75/1.5	N2	M4	---	1100
SQ920-8	8A	<5.0mA	2.2/3.7	N2	M4	---	1100
SQ920-16	16A	<5.0mA	5.5/7.5	N5	M4	---	1500
SQ920-30	30A	<7.5mA	11/15	N5	M6	---	1500
SQ920-45	45A	<15mA	18.5/22	N10	M6	---	2500
SQ920-75	75A	<20mA	30/37	N12	M8	---	7000
SQ920-100	100A	<25mA	45	N12	M8	---	7000
SQ920-120	120A	<25mA	55	N12	M8	---	7000
SQ920-150	150A	<30mA	75	N15	M10	---	10000
SQ920-200	200A	<30mA	90	N15	M10	---	10000
SQ920-250	250A	<30mA	110	N15	M10	---	10000
SQ920-300	300A	<45mA	125/132/150	N30	---	Bar	14000
SQ920-420	420A	<45mA	160/210/220	N30	---	Bar	14000
SQ920-500	500A	<50mA	250/260	N60	---	Bar	16000
SQ920-600	600A	<50mA	280/315	N60	---	Bar	16000
SQ920-800	800A	<60mA	400	N80	---	Bar	20000
SQ920-1000	1000A	<60mA	500	N90	---	Bar	22000
SQ920-1100	1100A	<80mA	550	N90	---	Bar	22000
SQ920-1200	1200A	<90mA	600	N90	---	Bar	23000
SQ920-1600	1600A	<90mA	700	N100	---	Bar	23000



◆ 电路原理图



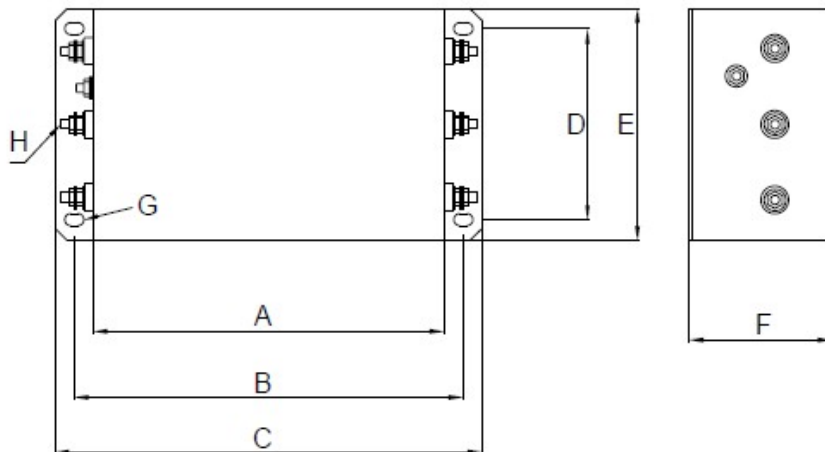
◆ 插入损耗

(PER CISPR 17; A=50/50Ω Sym)

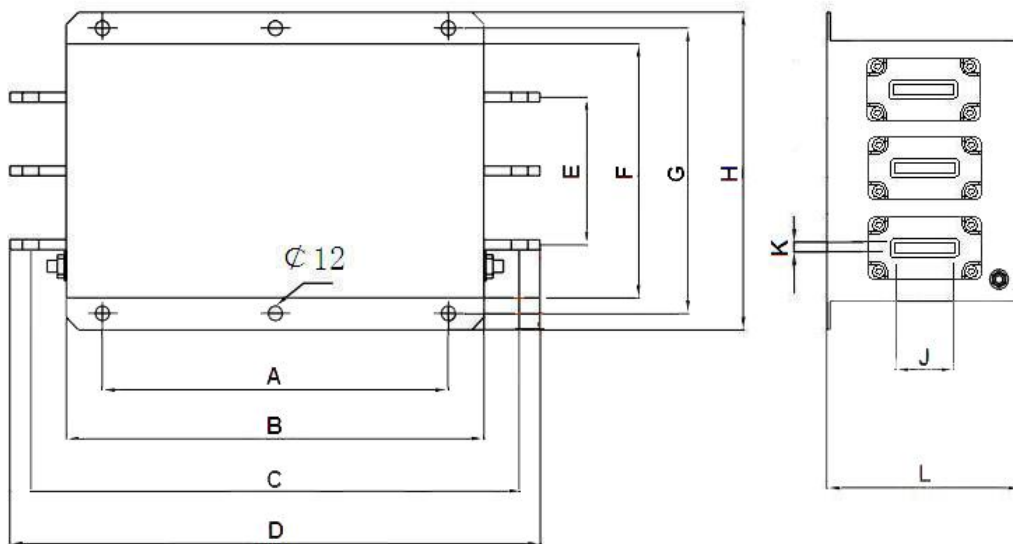
LINE TO GROUND(PN---E)								LINE TO LINE(P---N)						
共模 (dB)								差模 (dB)						
MHz	.1	.15	.5	1	5	10	30	.1	.15	.5	1	5	10	30
SQ920-5	74	85	94	94	78	77	65	62	75	76	78	87	72	55
SQ920-8	75	80	79	94	83	80	80	75	80	90	86	78	70	51
SQ920-16	75	84	89	89	80	77	70	60	66	88	88	82	80	67
SQ920-30	70	80	90	88	79	76	66	70	80	88	87	81	77	67
SQ920-45	62	75	90	88	80	75	61	72	85	87	85	75	69	59
SQ920-75	60	75	85	81	70	65	52	85	92	85	81	72	70	59
SQ920-100	64	82	80	85	68	63	53	93	91	83	84	73	70	58
SQ920-120	62	80	80	85	69	64	53	92	91	84	84	73	70	58
SQ920-150	58	72	75	78	65	59	49	87	86	80	78	70	61	52
SQ920-200	60	70	75	78	65	59	49	85	81	75	75	70	70	52
SQ920-250	62	70	70	76	70	55	49	85	80	71	75	70	70	50
SQ920-300	40	50	72	80	65	55	35	86	81	73	75	70	69	44
SQ920-420	40	50	72	80	65	55	35	86	81	73	75	70	69	44
SQ920-500	32	45	80	72	50	39	27	78	87	79	56	40	39	38
SQ920-600	32	45	80	72	50	39	27	78	87	79	56	40	39	38
SQ920-800	35	41	65	72	70	50	38	29	70	79	80	80	79	52
SQ920-1000	38	42	68	75	72	48	40	35	70	76	78	75	70	45
SQ920-1100	38	44	75	75	70	48	38	40	68	78	78	78	70	48
SQ920-1200	39	45	70	72	70	50	40	75	78	76	80	78	75	50
SQ920-1600	40	45	70	75	70	50	40	75	78	76	80	80	75	50

◆ 外形尺寸

(mm)



	A	B	C	D	E	F	G	H
N2	110	125±1.0	140	70±0.5	93	56	5.3*7	M4
N5	150	168±1.5	186	85±0.5	108	60	6.4*9	M6
N10	200	220±1.5	240	100±1.0	125	80	6.4*9	M6
N12	260	286±2.5	314	140±1.0	175	107	8.8*14	M8
N15	300	326±3.0	354	150±1.5	185	115	8.8*14	M10



	A	B	C	D	E	F	G	H	K	J	L
N30	240±2.0	300	360	394	120	210	235±2.0	260	5.0	25	115
N60	290±2.0	350	410	444	120	210	230±2.0	256	6.0	30	162
N80	290±2.0	350	446	475	120	210	230±2.0	256	8.0	40	162
N90	290±2.0	350	456	485	120	210	230±2.0	256	10	50	162
N100	290±2.0	350	456	485	120	210	230±2.0	256	10	60	162