



◆ 产品及应用

- 三相三线滤波器
- 高频，低频滤波效果明显
- 泄露电流低，性价比高
- 广泛应用于印刷、纺织、包装、UPS等△方式连接的各种三相电子设备



SQ360 系列



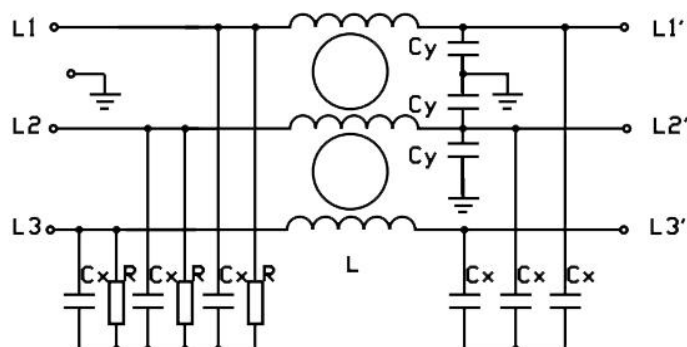
◆ 技术参数

额定电压	440VAC		额定电流@40℃	5A~100A
试验电压	线-线	2250VDC	工作频率	50/60Hz
	线-地	2700VDC	气候类别	25/085/21

◆ 产品列表

产品型号	额定电流 @40℃	泄露电流 250VAC/50Hz	外型	电路参数				端接方式		重量 (g)
				L (mH)	Cx (uF)	Cy (nF)	R (MΩ)			
SQ360-5	5A	≤0.5mA	C3	4.2	0.22	4.7	1.0	L	M4	350
SQ360-10	10A	≤0.5mA	C3	2.1	0.22	4.7	1.0	L	M4	350
SQ360-20	20A	≤0.5mA	E3	1.1	0.22	4.7	1.0	L	M4	560
SQ360-30	30A	≤1.0mA	E3	0.7	0.47	10	0.47	---	M6	560
SQ360-50	50A	≤1.0mA	G3	0.36	0.47	10	0.47	---	M6	1000
SQ360-75	75A	≤1.0 mA	N5	0.3	1.0	10	0.22	---	M8	1600
SQ360-100	100A	≤1.0 mA	N10	0.2	1.0	10	0.22	---	M8	2500

◆ 电路原理图





◆ 插入损耗

(PER CISPR 17; A=50/50Ω Sym)

LINE TO GROUND(PN---E)								LINE TO LINE(P---N)						
MHz	共模 (dB)							差模 (dB)						
	.1	.15	.5	1	5	10	30	.1	.15	.5	1	5	10	30
SQ360-5	30	32	45	52	55	65	60	25	22	48	48	60	68	59
SQ360-10	23	25	32	38	50	59	53	15	15	30	57	68	71	60
SQ360-20	23	25	33	35	42	42	41	10	11	30	49	80	78	65
SQ360-30	22	25	31	31	40	41	44	20	29	50	50	57	60	48
SQ360-50	10	12	35	35	48	42	40	14	28	48	49	55	63	56
SQ360-75	4	6	15	20	40	50	57	16	30	48	51	75	75	68
SQ360-100	5	7	15	20	36	41	41	17	31	40	70	67	62	75

◆ 外形尺寸

(mm)

