



◆ 产品及应用

- 交流三相三线电源滤波器，应用于所有并网逆变系统的设计
- 防止逆变器对并网成套设备的电磁干扰
- 防止逆变器对太阳能电池板，控制器的电磁干扰
- 有效滤除逆变器输出电流的电磁污染，保障并网电流的品质
- 有效滤除太阳能电池板产生的辐射干扰对逆变器和控制器的影响
- 有效提高系统的可靠性和工作效能

SQ361 系列



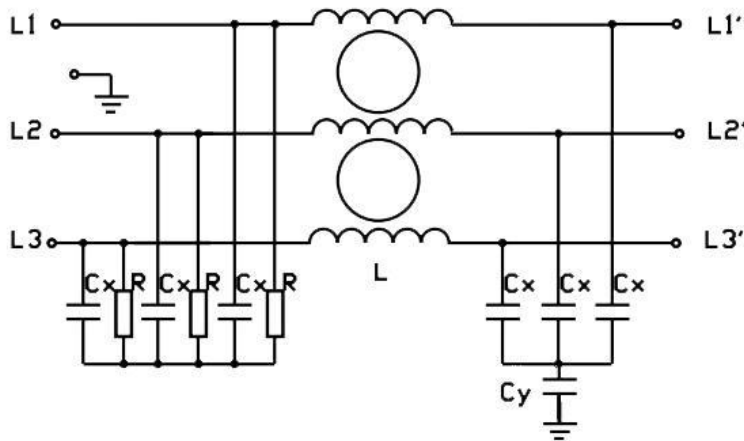
◆ 技术参数

额定电压	520VAC		额定电流@40℃	200A~1600A
试验电压	线-线	2250VDC	工作频率	50/60Hz
	线-地	2700VDC	气候类别	25/085/21

◆ 产品列表

产品型号	额定电流 @40℃	Cy (nF)	外型	端接方式		重量 (g)
						
SQ361-200	200A	1.4	N15	M10	---	2500
SQ361-300	300A	4.4	N30	---	Bar	7000
SQ361-400	400A	4.4	N30	---	Bar	14000
SQ361-600	600A	4.4	N60	---	Bar	16000
SQ361-800	800A	4.4	N80	---	Bar	20000
SQ361-1200	1200A	4.4	N90	---	Bar	22000
SQ361-1600	1600A	4.4	N100	---	Bar	23000

◆ 电路原理图





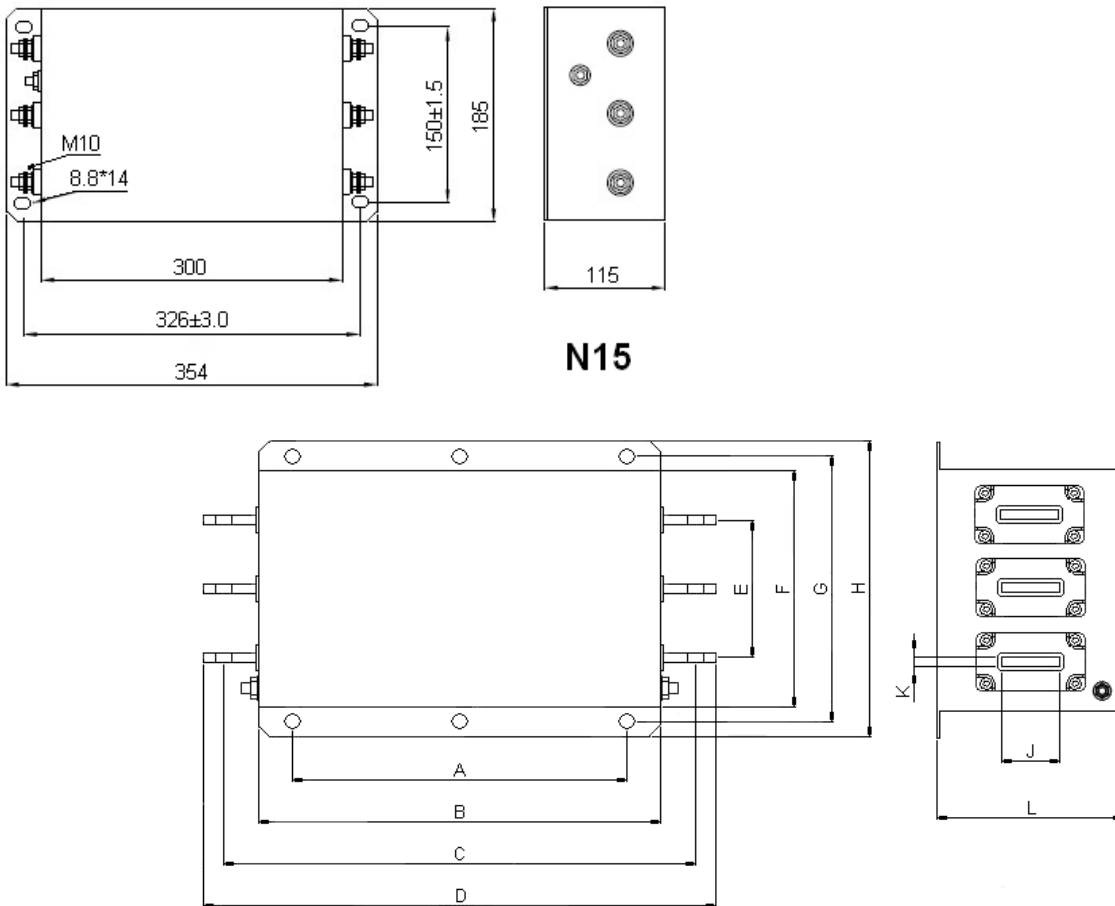
◆ 插入损耗

(PER CISPR 17; A=50/50Ω Sym)

LINE TO GROUND(PN---E)								LINE TO LINE(P---N)						
MHz	共模 (dB)							差模 (dB)						
	.1	.15	.5	1	5	10	30	.1	.15	.5	1	5	10	30
SQ361-200	25	33	48	46	36	28	14	24	37	50	42	32	20	16
SQ361-300	21	38	55	46	28	23	13	24	43	52	43	30	18	14
SQ361-400	20	38	51	46	29	25	13	24	43	51	43	29	18	14
SQ361-600	20	37	50	46	27	23	13	25	45	56	41	27	16	13
SQ361-800	19	37	50	46	28	23	12	25	45	55	41	27	16	13
SQ361-1200	19	40	48	44	26	20	11	27	46	43	40	17	12	10
SQ361-1600	19	40	48	44	25	21	10	28	47	41	41	18	11	10

◆ 外形尺寸

(mm)



	A	B	C	D	E	F	G	H	K	J	L
<b>N30</b>	240	300	360	394	120	210	235±2.0	260	5	25	115
<b>N60</b>	290	350	410	444	120	210	230±2.0	256	6	30	162
<b>N80</b>	290	350	446	475	120	210	230±2.0	256	8	40	162
<b>N90</b>	290	350	456	485	120	210	230±2.0	256	10	50	162
<b>N100</b>	290	350	456	485	120	210	230±2.0	256	10	60	162